

BOMBA DE CALOR

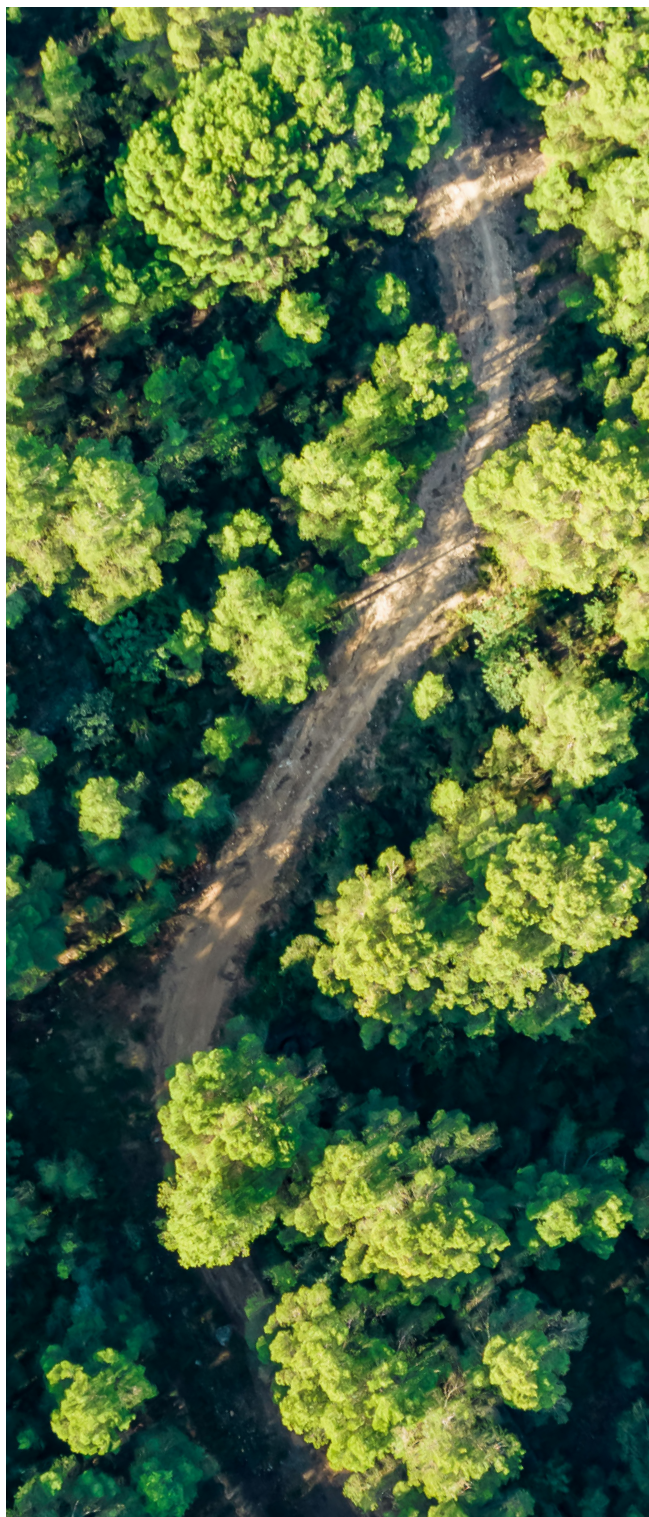
# PRM

## BOMBA DE CALOR MODULAR REVERSIBLE CONDENSADA POR AIRE

Unidades hidrónicas modulares, diseñadas para maximizar la eficiencia energética y reducir el impacto medioambiental, con una amplia gama de configuraciones.



**AERMEC**



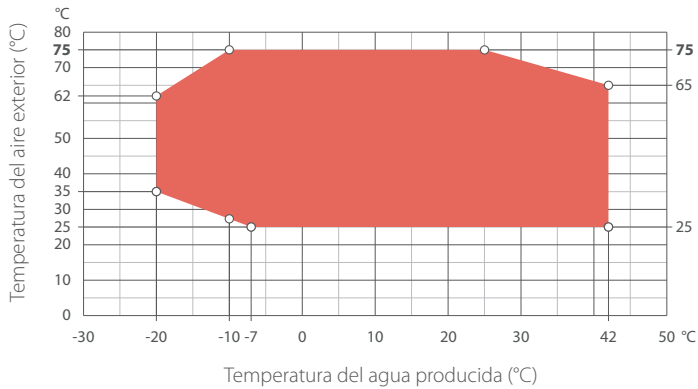


PMR

## La bomba de calor más versátil

La creciente demanda de soluciones energéticamente eficientes y sostenibles, unida a la necesidad de adaptarse a contextos cambiantes, exige flexibilidad y personalización. PRM responde a estos retos con sistemas modulares y configurables de gran fiabilidad, que garantizan un funcionamiento ininterrumpido y un impacto medioambiental reducido.

## Amplio radio de acción



### Refrigerante HC R290

Baja carga de refrigerante: menos de 5 kg por circuito. La baja carga de refrigerante contribuye a la seguridad de la instalación; las bombas de calor PRM son adecuadas para su uso en sistemas con ventilación indirecta que dan servicio a todos los ambientes y para todas las aplicaciones civiles e industriales.

### Respeto por el medioambiente

Gracias al refrigerante natural R290, el efecto invernadero directo y el GWP asociados a la unidad se reducen drásticamente.



# PRM

## Aspectos clave



### Fiabilidad y modularidad

Las soluciones de seguridad adoptadas y el sistema de control electrónico permiten instalar hasta 9 unidades en paralelo hidráulico, garantizando un funcionamiento óptimo y fiable del sistema incluso en caso de variaciones de carga.



### Alta temperatura

Producción de agua caliente hasta 75 °C. Funcionamiento a plena carga hasta -20°C de temperatura aire exterior durante el invierno, hasta 48°C durante el verano.



### Elevada eficiencia

Doble circuito frigorífico, dos compresores scroll en tándem por circuito, optimizados para una alta eficiencia en todas las condiciones de funcionamiento.



### Intercambiadores de aletas innovadores

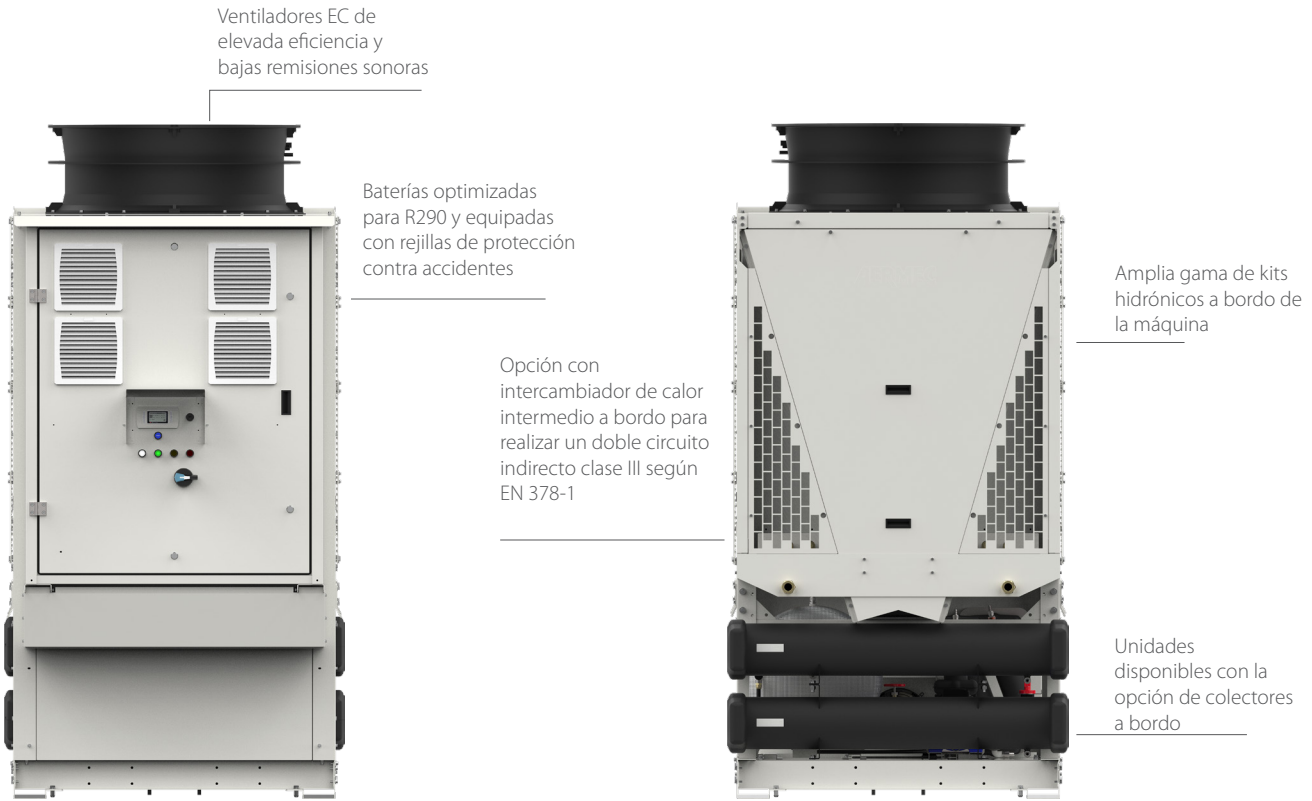
Nuevos intercambiadores de calor de paquete con aletas optimizados para el funcionamiento con carga de refrigerante reducida.



### Control inteligente de la ventilación

Control de condensación estándar para ampliar el rango de funcionamiento, reducir el nivel de ruido y el consumo de energía del ventilador.

**PRM Focus**



Ventiladores EC de elevada eficiencia y bajas remisiones sonoras

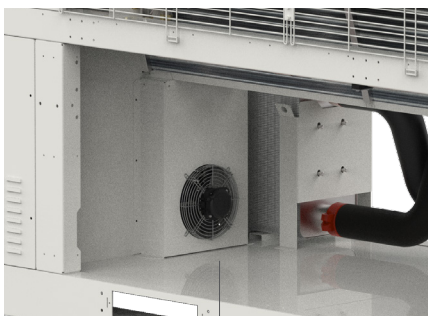
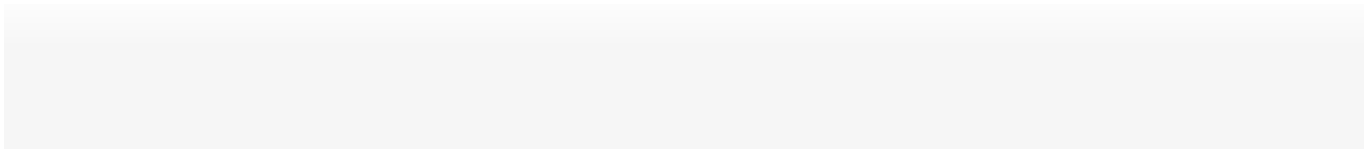
Baterías optimizadas para R290 y equipadas con rejillas de protección contra accidentes

Opción con intercambiador de calor intermedio a bordo para realizar un doble circuito indirecto clase III según EN 378-1

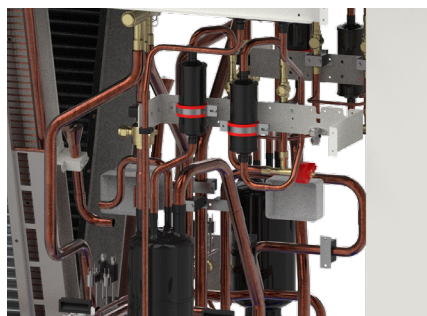
Amplia gama de kits hidrónicos a bordo de la máquina

Unidades disponibles con la opción de colectores a bordo

Circuito frigorífico con intercambiador regenerativo: máximo rendimiento térmico y eficiencia del circuito

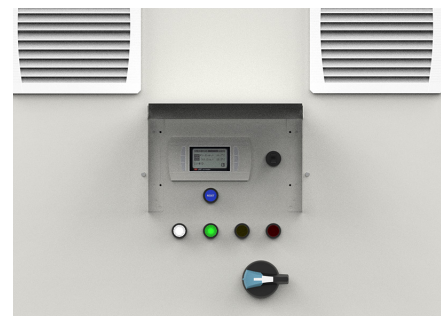


Diseño de alta seguridad: compartimento de compresores permanentemente ventilado con ventilador ATEX y detector de fugas de serie



Calidad de los procesos y rigor de los controles en la producción

Válvula electrónica de serie



Gestión segura de unidades en paralelo, con desconexión automática en caso de fuga de refrigerante y activación de la ventilación in situ.

# PRM Plus

## 01 | Alta eficiencia y optimización del circuito frigorífico

Eficiencia estacional mediante el uso de la válvula electrónica estándar, compresores optimizados para R290 conectados en tándem, la presencia del intercambiador regenerativo dentro del circuito frigorífico y el uso de intercambiadores optimizados del lado del aire y del lado del agua.

## 02 | Flexibilidad y modularidad

La posibilidad de conexión en paralelo y el uso de componentes de control permiten adaptar la instalación a las necesidades reales de la planta y aumentar la potencia con el tiempo de forma sencilla y económica.

## 03 | Seguridad

El cuidadoso diseño del circuito frigorífico, con la elección de conexiones soldadas en la mayoría de los componentes, la presencia de detectores de fugas a bordo de la máquina, la ventilación continua del compartimento del compresor y las rigurosas pruebas y comprobaciones en el proceso al final de la línea, hacen que las unidades PMR sean fiables y seguras.

## 04 | Fácil conexión a la planta

La posibilidad de suministrar kits hidráulicos a bordo integrados con diferentes opciones y configuraciones (bombas de baja o alta presión, almacenamiento inercial, bombas de reserva, intercambiadores intermedios, colectores premontados) permite una fácil conexión al sistema hidráulico, ahorrando espacio y costes.

## 05 | Baja emisión de ruido

Gracias a la elección de ventiladores optimizados y a las lógicas de control flotante HP y LP, el funcionamiento de la máquina es especialmente silencioso, sobre todo con cargas bajas y por la noche.

## 06 | Facilidad de gestión y supervisión

La amplia gama de accesorios permite la gestión cómoda y segura de unidades autónomas y en paralelo; también hay disponible un accesorio para el registro de datos y la supervisión del funcionamiento del sistema.

## 07 | Ajuste inteligente

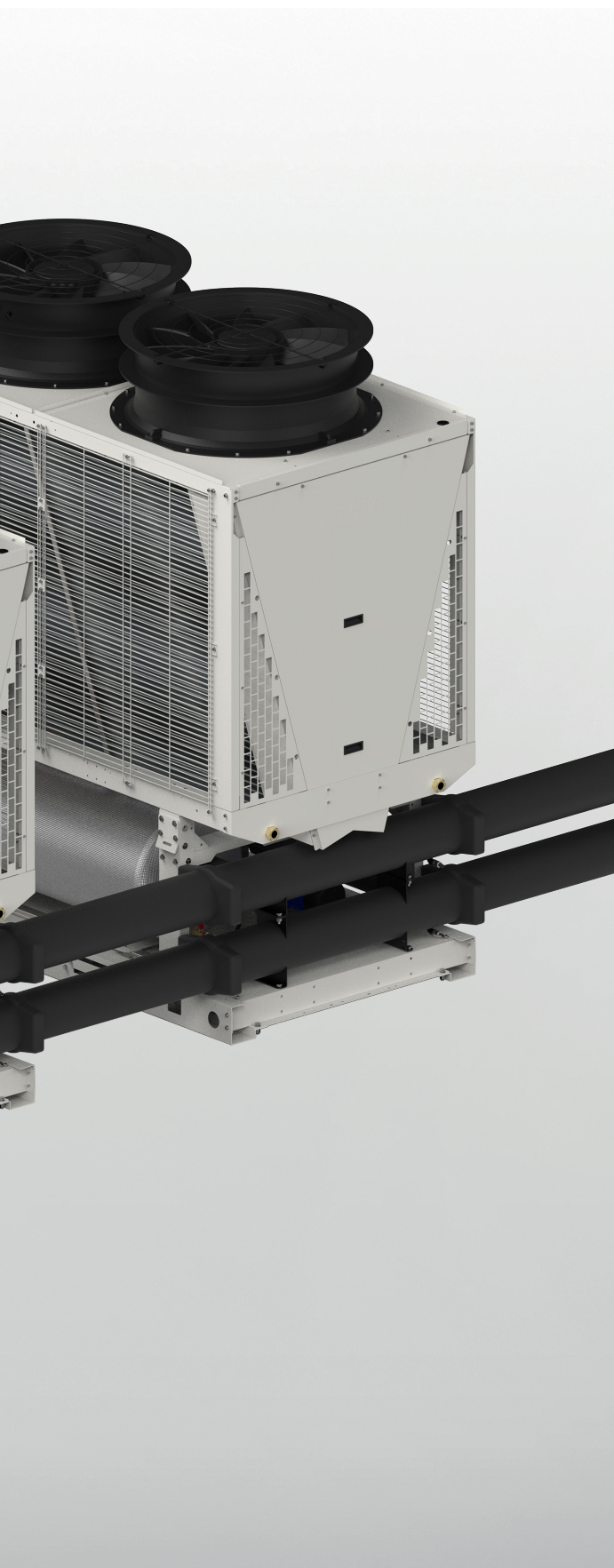
Control electrónico propio, también específico para la gestión modular de hasta 9 unidades.

Dispositivos de gestión específicos, con lógicas de gestión optimizadas de la central termo-frigorífica en función de la carga de la planta.

Lógicas de consigna personalizables.



KTUBES (longitud 1000 mm)



Posibilidad de acoplar hasta 9 unidades diseñadas para minimizar el espacio total ocupado.

- MULTICHILLER-EVO: Sistema de control para el mando, el encendido y el apagado de cada una de las enfriadoras en una instalación en la cual se hayan instalado varios aparatos en paralelo (máx. n.º 9), asegurando siempre un caudal constante en los intercambiadores.
- AERNET: El dispositivo permite el control de la gestión y la monitorización remota de un refrigerador con un PC, smartphone o tablet mediante la conexión Cloud. AERNET desempeña la función de Máster, mientras que cada unidad conectada se configura como Slave hasta un máximo de 6 unidades; además, con un simple clic es posible guardarse en el propio terminal un archivo log con todos los datos de las unidades conectadas para posibles post análisis.
- Posibilidad de controlar dos unidades en paralelo Master - Slave. En este caso, sólo se puede utilizar un accesorio PGD1 para ambas unidades.
- AERLINK es un gateway WiFi con puerto serie RS485 que permite a una amplia gama de productos Aermec (bombas de calor/enfriadores/controladores de sistema) con esta interfaz conectarse de forma fácil y segura a una red WiFi. Funcionando como punto de acceso (AP access point) y como cliente (WiFi Station), puede conectarse a un único generador o centralizador de planta, lo que permite integrarlo fácilmente en cualquier red. Gracias a las aplicaciones AerApp y AerPlants, que pueden utilizarse en plataformas Android e iOS, la gestión remota de los sistemas de aire acondicionado desarrollados por Aermec es intuitiva y sencilla.

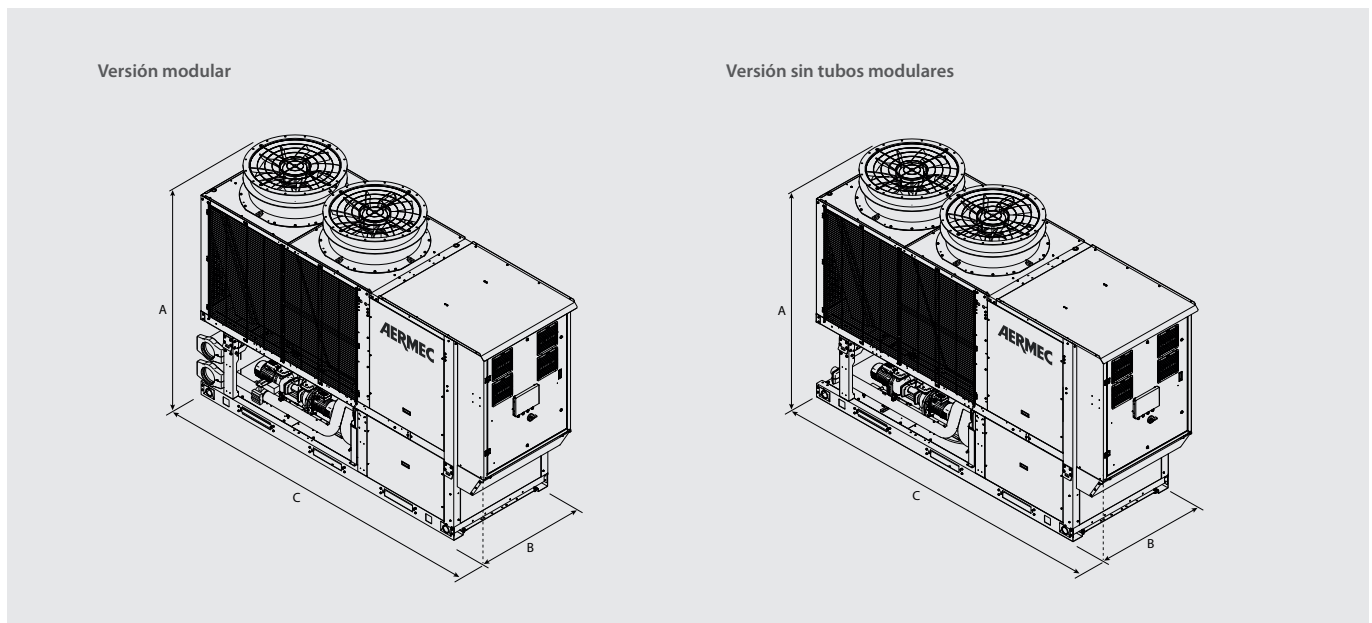
# Datos técnicos PRM

<b>Tamaño</b>	<b>0504</b>	
<b>Ventiladores: °</b>		
<b>Rendimientos en enfriamiento 12 °C / 7 °C (1)</b>		
Potencia frigorífica	kW	95,6
Potencia consumida	kW	35,4
Corriente total consumida en frío	A	70,0
EER	W/W	2,70
Caudal de agua de la aplicación	l/h	16360
Pérdida de carga lado aplicación	kPa	22
<b>Rendimientos en calefacción 40 °C / 45 °C (2)</b>		
Potencia térmica	kW	101,7
Potencia consumida	kW	31,8
Corriente total consumida en calor	A	66,0
COP	W/W	3,20
Caudal de agua de la aplicación	l/h	17185
Pérdida de carga lado aplicación	kPa	24

(1) Datos EN 14511:2022; Agua del intercambiador en el lado del usuario 12 °C / 7 °C; Aire exterior 35 °C  
 (2) Datos EN 14511:2022; Agua del intercambiador en el lado del usuario 40 °C / 45 °C; Aire exterior 7 °C b.s. / 6 °C b.h.

<b>Tamaño</b>	<b>0504</b>		
<b>Kit hidrónico integrado: 00</b>			
<b>Dimensiones y pesos</b>			
A	A,E	mm	2520
B	A,E	mm	1198
C	A,E	mm	3583

<b>Tamaño</b>	<b>0504</b>		
<b>Kit hidrónico integrado: 00</b>			
<b>Versión modular (*)</b>			
Peso en vacío	A,E	kg	1365
Peso en funcionamiento	A,E	kg	1430
<b>Versión sin tubos modulares (N)</b>			
Peso en vacío	A,E	kg	1310
Peso en funcionamiento	A,E	kg	1320



## Datos energéticos - Ventiladores estándar/inverter

Tamaño			0504
<b>Ventiladores: °</b>			
<b>SEER - 12/7 (EN 14825: 2018) (1)</b>			
SEER	A	W/W	3,96
	E	W/W	-
Eficiencia Estacional	A	%	155,55
	E	%	-
<b>SEER - 23/18 (EN 14825: 2018) (1)</b>			
SEER	A	W/W	4,85
	E	W/W	-
Eficiencia Estacional	A	%	190,96
	E	%	-

(1) Cálculo realizado con caudal de agua VARIABLE

Tamaño			0504
<b>Ventiladores: J</b>			
<b>SEER - 12/7 (EN 14825: 2018) (1)</b>			
SEER	A	W/W	4,08
	E	W/W	4,03
Eficiencia Estacional	A	%	160,00
	E	%	158,10
<b>SEER - 23/18 (EN 14825: 2018) (1)</b>			
SEER	A	W/W	4,93
	E	W/W	4,82
Eficiencia Estacional	A	%	194,26
	E	%	189,80

(1) Cálculo realizado con caudal de agua VARIABLE

## Aermec y el medio ambiente

### La solución green

El uso de bombas de calor y enfriadoras Aermec, especialmente cuando se combinan con ventilosconvectores de nueva generación, proporciona confort y eficiencia energética para el bienestar de las personas y el uso sostenible de los recursos energéticos.

Gracias al refrigerante natural R290, cuya clasificación según la norma ISO817 es A3 (refrigerante no tóxico, inodoro y altamente inflamable), el impacto medioambiental de las unidades se reduce drásticamente.

Combinando una baja carga de refrigerante (menos de 5 kg por circuito) con un potencial de calentamiento global (GWP) muy bajo, estas unidades presentan unas emisiones directas de CO<sub>2</sub> equivalente prácticamente insignificantes.



Respeto por el medioambiente



Ahorro energético



Atención a la salud



Control de las emisiones sonoras



## La empresa

Aermec es una empresa profundamente arraigada en el territorio que le ha permitido nacer, crecer y llegar hasta donde se encuentra hoy, contando con un "patrimonio familiar" que constituye un valor añadido extremadamente importante, junto con el espíritu de equipo que ha sabido crear.

El respeto de estos valores, que se convierten en los valores éticos de una marca, es la base del éxito internacional de Aermec, que en el diseño y la producción de sus máquinas cuida cada detalle para respetar el medio ambiente, ahorrar energía, salvaguardar la salud y mejorar el bienestar.

En 2015, Aermec invirtió en un centro de formación específico de nuevo diseño, capaz de albergar a cientos de participantes y equipado con las últimas herramientas de formación y presentación. Además, Aermec organiza periódicamente seminarios específicamente dedicados a los especialistas en HVAC, recurriendo también a consultores externos y a profesores universitarios de renombre internacional.

El futuro es la innovación. Aermec ha afrontado con determinación el reto de la competencia mundial centrándose en la innovación integral.









**Aermec S.p.A.**  
Via Roma, 996 - 37040 Bevilacqua (VR) - Italia  
Tel. 0442633111 - Telefax 044293577  
[www.aermec.com](http://www.aermec.com)

