

TBX

ENFRIADORAS SIN ACEITE
CON COMPRESORES CENTRÍFUGOS TURBOCOR
DE R134a



Enfriadoras condensadas por aire.
Compresor centrífugo de dos etapas y ventiladores axiales.
Rendimiento frigorífico de 259 a 861 kW.



SERIE TBX

La serie TBX de Aermec. Una elección innovadora.

En un contexto en el que el mercado demanda máquinas cada vez más eficientes desde el punto de vista energético, Aermec se distingue introduciendo una serie completa de enfriadoras que adopta el compresor centrífugo sin aceite Turbocor.

Gracias a la tecnología innovadora de dicho compresor que funciona con refrigerante R134a, al cuidadoso diseño y a las exhaustivas pruebas en las cámaras calorimétricas de los laboratorios de Investigación y Desarrollo Aermec, la serie TBX se destaca por las elevadísimas exigencias energéticas con cargas parciales y por un funcionamiento extremadamente silencioso.



La tecnología Aermec tiene un corazón. Sorprendentemente eficiente.

- Elevadísima eficiencia energética (clase A según Certificación Eurovent), sobre todo con cargas parciales, gracias al innovador compresor Turboacor con inverter;
- Máxima fiabilidad gracias al sistema sin aceite;
- Control de máxima precisión gracias a la válvula electrónica estándar;
- Extremo silencio y total ausencia de vibraciones;
- Certidumbre en las prestaciones gracias a la Certificación Eurovent.

-30%

Ahorro anual de energía primaria

Con respecto a las tradicionales enfriadoras de tornillo

-4dB(A)

Reducción media del nivel de ruido

Con respecto a las tradicionales enfriadoras de tornillo

6A

La bajísima corriente de arranque

Característica de los compresores Turboacor

-30%

Disminución de las emisiones de CO₂

Con respecto a las tradicionales enfriadoras de tornillo



-80%

El peso del compresor Turboacor

Con respecto a un compresor de tornillo de la misma potencia

Las características del compresor Turboacor

- Las características del compresor Turboacor son:
- Un peso igual a 1/5 del de un compresor de tornillo tradicional de la misma potencia
- Elevado silencio (4 dB(A) menos que los tradicionales compresores volumétricos)
- Control de gran precisión del agua fría producida
- Corriente de arranque sumamente baja, sólo de 6 A
- Sin aceite lubricante
- Rodamientos de levitación magnética
- Doble rotor centrífugo con aletas de pre-rotación
- Inverter que permite modular la potencia frigorífica de modo continuo del 25% al 100%.



La potencia frigorífica nominal para la serie TBX cubre un rango de 260-860 kW. La válvula termostática electrónica es estándar. Las mayores eficiencias se obtienen con un funcionamiento parcializado: la serie TBX tiene un ESEER un 30% mayor que los enfriadoras de tornillo de la misma potencia.

Innovación, versatilidad y ahorro.

Tecnología Aermec. Siempre un paso adelante.

Máximo ahorro económico/energético

La enfriadora TBX con compresor Turbocor se ubica en los máximos niveles de eficiencia energética presentes en el mercado. El innovador compresor Turbocor sin aceite, combinado con el evaporador inundado y con la válvula termostática electrónica (de fábrica en todos los modelos), y el cuidadoso diseño del circuito de refrigeración, permitieron que la serie TBX obtuviera la clase A de eficiencia energética según los rígidos parámetros de Eurovent, el Organismo Europeo de Certificación del sector HVAC. La tecnología inverter, aplicada en el innovador compresor, exalta las prestaciones con cargas variables: el ESEER (eficiencia estacional) es hasta un 30% superior con respecto a las tradicionales enfriadoras de tornillo de R134a. Todo se traduce en un ahorro económico importante, sobre todo en las instalaciones de un elevado número de horas de funcionamiento anual.



Respeto por el ambiente

La elevadísima eficiencia energética y el uso del fluido refrigerante R134a, inocuo para la capa de ozono, hacen que la serie TBX sea amiga del ambiente.

R134a es también un fluido de alta eficiencia termodinámica y esto, junto con el uso de compresores centrífugos, permite disminuir las emisiones de CO₂.

La disminución anual de las emisiones de CO₂ con respecto al uso de un tradicional chiller de tornillo puede alcanzar un 30%.



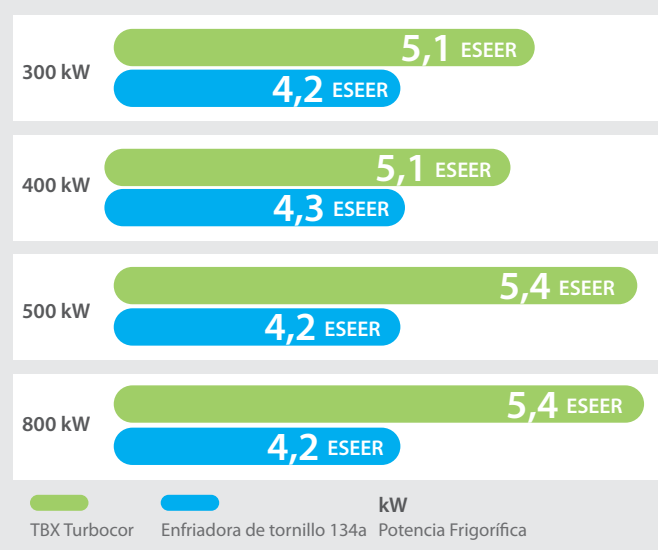
Silenciosa sorprendente

El compresor Turbocor, corazón que late de la serie TBX Aermec, está caracterizado por una emisión sonora muy reducida con respecto a los tradicionales compresores volumétricos (Scroll y Vite). El motivo es seguramente la ausencia de contactos mecánicos entre los distintos órganos (los rodamientos de rotación del árbol son de levitación magnética) y la elevada velocidad de rotación que produce una curva acústica muy aguda y, por lo tanto, muy fácilmente absorbible por las cajas insonorizantes (que se incorporan de fábrica en todas las versiones).

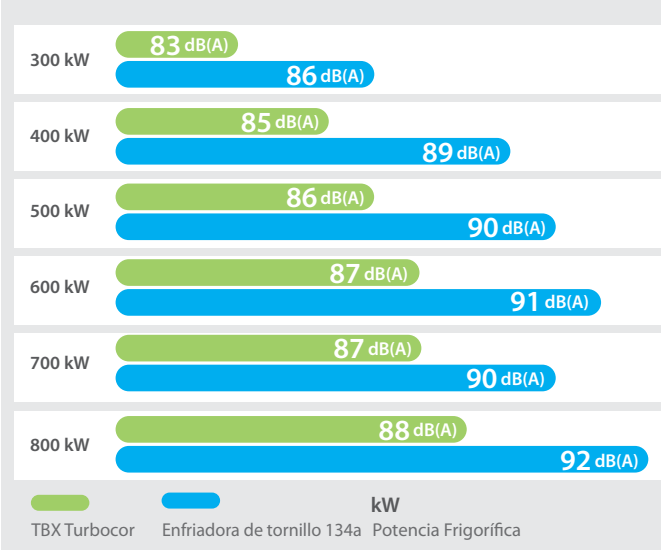
La total ausencia de vibraciones hace el resto. El resultado es sorprendente: la serie TBX tiene una potencia sonora de 4 decibeles menor que los tradicionales chiller con compresores de tornillo.



ESEER (Eficiencia energética estacional)



Potencia sonora dB(A)



+30%

MÁXIMA EFICIENCIA ENERGÉTICA ESTACIONAL: ESEER + 30% con respecto a los tradicionales de tornillo, gracias al sistema inverter y a la tecnología sin aceite.

-4dB(A)

MÁXIMO SILENCIO Y TOTAL AUSENCIA DE VIBRACIONES, gracias a la tecnología Turbocor con rodamientos de levitación magnética.

Características técnicas

- Disponible en 12 tamaños.
- Versión solo frío.
- Compresor centrífugo sin aceite, de levitación magnética de nueva generación.
- Gas R134a.
- Excepcional eficiencia con cargas parciales (ESEER hasta el 30% más con respecto a las enfriadoras estándar).
- Válvula electrónica para una regulación precisa.
- Evaporador de haz de tubos inundado optimizado para el gas R134a.
- Ventiladores axiales extremadamente silenciosos.
- Resistencia eléctrica intercambiadores de serie.

CARACTERÍSTICAS DEL COMPRESOR

1. Trabaja sin aceite ya que los rodamientos son de levitación magnética. La ausencia total de vibraciones produce un gran silencio.
2. Dotado de tecnología inverter, permite modular su potencia frigorífica hasta un 25% de la potencia frigorífica total.
3. El compresor posee un control integrado para disminuir la corriente de arranque a sólo 6 Ampere.

VERSIONES "O" E "L":

1. Límites operativos hasta 42 °C de temperatura del aire ambiente.
2. Cubierta de protección acústica del compresor para lograr un funcionamiento silencioso.
3. Dispositivo de regulación de la velocidad de los ventiladores

VERSIÓN DE ALTA EFICIENCIA "A" E SILENCIADA "E":

1. Límites operativos hasta 42 °C de temperatura del aire ambiente.
2. Cubierta de protección acústica del compresor para lograr un funcionamiento silencioso.
3. Ventiladores EC (Electronic Commutated).
 - Eléctricos intercambiadores de calor de resistencia
 - Regulación con microprocesador.
 - Interfaz LCD; pantalla táctil color con gráfica simple e intuitiva.
 - Pantalla multilingüe.
 - Dimensiones compactas.
 - Mueble metálico protector con barnizado de poliéster anticorrosivo.

Accesorios

- **AER485P1:** Interfaz RS-485 para sistemas de supervisión con protocolo MODBUS.
- **AVX:** Soportes antivibración de muelle. Para la compatibilidad de los AVX consultar el manual técnico.
- **GP:** Rejilla de protección, protege la batería externa de golpes fortuitos y representa una válida protección contra el granizo. **A ser instalado en la fábrica.**
- **PTW:** Permite efectuar, a distancia, las operaciones de mando de la enfriadora.
- **MULTICHILLER_TBX** Sistema de control para el mando, el encendido y el apagado de cada una de las enfriadoras en una instalación en la cual se hayan instalado varios aparatos en paralelo, asegurando siempre un caudal constante en lo intercambiadore.

Datos técnicos

Mod. TBX		1401	1801	2001	2302	2502	2652	2802	3202	3502	3702	3802	4102	
Potencia frigorífica	°	kW	287	368	407	469	509	545	587	669	736	781	816	845
	L	kW	259	343	392	436	464	518	543	595	635	688	742	785
	A	kW	287	371	416	460	502	538	594	668	740	793	831	861
	E	kW	265	355	406	441	474	533	556	614	650	707	768	813
Potencia absorbida total	°	kW	91,8	117,2	129,3	149,0	161,4	173,0	184,9	212,2	233,3	247,4	258,8	268,2
	L	kW	88,9	117,9	134,7	149,6	159,3	177,5	186,2	203,8	217,7	236,3	255,0	269,0
	A	kW	86,0	110,9	124,8	138,1	150,4	161,1	177,3	199,7	220,8	237,3	248,4	258,1
	E	kW	84,8	113,6	130,2	141,2	152,2	170,3	177,0	196,9	207,8	226,5	246,1	260,1
Caudal de agua	°	l/h	49536	63468	70176	80840	87720	93912	101136	115240	126764	134504	140524	145512
	L	l/h	44646	59065	67577	75047	79911	89292	93568	102495	109444	118477	127858	135154
	A	l/h	49536	63984	71724	79464	86688	92880	102512	115240	127624	136912	143448	148608
	E	l/h	45790	61229	70176	76141	81755	91931	95976	105966	112282	122106	132633	140352
Pérdidas de carga	°	kPa	36	17	15	15	15	15	14	15	16	17	15	16
	L	kPa	30	15	19	13	15	16	15	15	17	16	16	17
	A	kPa	50	41	43	44	44	44	41	43	45	46	45	48
	E	kPa	44	38	49	40	46	48	46	44	49	47	48	48
EER	°	W/W	3,13	3,14	3,15	3,15	3,16	3,15	3,18	3,15	3,15	3,16	3,15	3,15
	L	W/W	2,91	2,91	2,91	2,91	2,91	2,92	2,92	2,92	2,92	2,91	2,91	2,92
	A	W/W	3,33	3,34	3,33	3,33	3,34	3,34	3,35	3,34	3,35	3,34	3,35	3,34
	E	W/W	3,13	3,12	3,12	3,13	3,11	3,13	3,14	3,12	3,13	3,12	3,12	3,13
ESEER	°	W/W	4,82	4,92	4,95	5,12	5,14	5,13	5,18	5,14	5,14	5,14	5,15	5,14
	L	W/W	4,69	4,77	4,76	4,97	4,97	4,96	5,00	4,97	4,97	4,98	4,97	4,96
	A	W/W	5,01	5,06	5,04	5,33	5,35	5,35	5,38	5,37	5,37	5,36	5,37	5,34
	E	W/W	4,85	4,89	4,82	5,15	5,13	5,13	5,15	5,16	5,14	5,15	5,15	5,14
Clase Eurovent	todos	A	A	A	A	A	A	A	A	A	A	A	A	
Alimentación	V/ph/Hz	400V/3/50Hz												
Corriente absorbida total	°	A	147	195	216	242	260	280	299	355	389	412	431	447
	L	A	144	198	225	244	258	287	308	345	366	396	426	449
	A	A	134	179	200	217	235	251	276	322	355	382	399	413
	E	A	132	176	209	221	238	265	275	320	337	366	396	417
Corriente máxima (FLA)	°	A	153	234	240	300	300	306	312	462	468	474	480	480
	L	A	153	234	240	300	300	306	312	462	462	468	474	480
	A	A	159	242	250	310	310	318	326	476	484	492	500	500
	E	A	159	242	250	310	310	318	326	476	476	484	492	500
Corriente de arranque (LRA)	°	A	24	30	36	126	126	132	138	188	194	200	206	206
	L	A	24	30	36	126	126	132	138	188	188	194	200	206
	A	A	30	38	46	136	136	144	152	202	210	218	226	226
	E	A	30	38	46	136	136	144	152	202	202	210	218	226
Compresores	tipo	Dispositivo inverter centrífugo sin aceite												
	n°	1	1	1	2	2	2	2	2	2	2	2	2	
Refrigerante	tipo	R134a												
Circuito	n°	1	1	1	1	1	1	1	1	1	1	1	1	
Caudal de aire	° A	m³/h	94200	132800	166000	166000	157000	199200	232400	232400	265600	298800	332000	314000
	L E	m³/h	69720	92960	116200	116200	109900	139440	162680	162680	153860	185920	209160	232400
Ventiladores	° L	tipo	axial											
	A E	tipo	Axial EC (Conmutado electrónicamente)											
	° A	n°	6	8	10	10	10	12	14	14	16	18	20	20
	L E	n°	6	8	10	10	10	12	14	14	14	16	18	20
Evaporador	tipo	tubo y cubierta ahogados												
	n°	1	1	1	1	1	1	1	1	1	1	1	1	
Resistencia eléctrica	n°/W	1/170	1/250	1/250	1/250	1/250	1/250	1/250	1/250	1/250	1/250	1/250	1/250	
Máximo aire externo	°C	42	42	42	42	42	42	42	42	42	42	42	42	
Potencia sonora	° A	dB(A)	88	89	90	90	90	91	92	92	93	93	93	93
	L	dB(A)	83	84	85	85	85	86	87	87	87	88	88	88
	E	dB(A)	81	82	83	83	83	84	85	85	85	86	86	86
Presión sonora	° A	dB(A)	56	57	58	58	58	58	59	59	60	60	60	60
	L	dB(A)	51	52	53	53	53	53	54	54	54	55	55	55
	E	dB(A)	49	50	51	51	51	51	52	52	52	53	53	53

Datos EN14511-2013

Refrigeración

Temperatura del agua de entrada

12°C

Temperatura del agua de salida

7°C

Temperatura del aire exterior

35°C

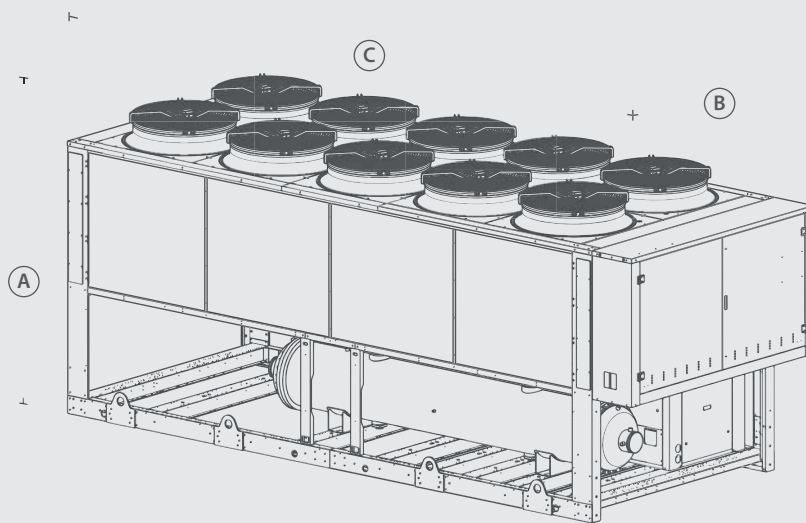
Potencia sonora

Aermec determina el valor de la potencia sonora en función de las mediciones efectuadas según la normativa UNI EN ISO 9614-2, cumpliendo con lo requerido por la Certificación Eurovent.

Presión sonora

Presión sonora medida en campo libre, a 10 m de distancia de la superficie externa de la unidad (según la UNI EN ISO 3744).

Diseños técnicos



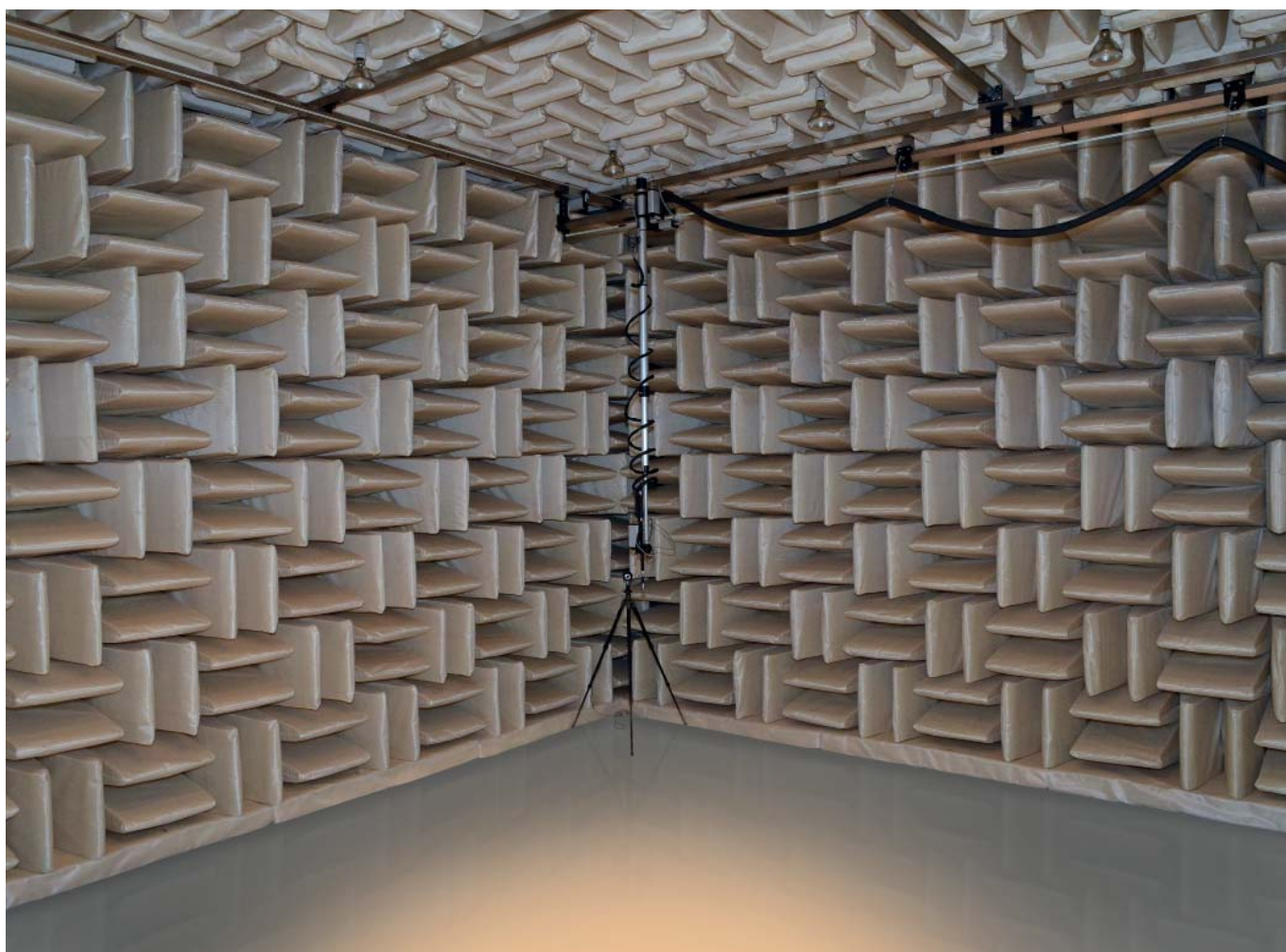
Dimensiones en mm

TBX	Versión	1401	1801	2001	2302	2502	2652	2802	3202	3502	3702	3802	4102
Altura A	todas	2450	2450	2450	2450	2450	2450	2450	2450	2450	2450	2450	2450
Ancho B	todas	2200	2200	2200	2200	2200	2200	2200	2200	2200	2200	2200	2200
Profundidad C	SDgr/A	3780	4770	5750	5750	5750	7160	8150	8150	9140	10120	11100	11100
	L/E	3780	4770	5750	5750	5750	7160	8150	8150	8150	9140	10120	11100

Confort total. Máxima eficiencia. Mínimo consumo. Esta es Aermec. La tecnología italiana al servicio de tu bienestar.

La capacidad de Aermec de continuar siendo líder, no obstante las evoluciones del mercado, se debe a la búsqueda constante de calidad y de innovación. Una calidad toda italiana, ya que cada aparato es diseñado, desarrollado y probado en los modernos y tecnológicamente avanzados laboratorios de investigación Aermec de Bevilacqua (Verona).

La constante dedicación a la búsqueda de la calidad final del producto se pone en evidencia también a través de la formación continua de personal altamente especializado y gracias a las estrechas relaciones de colaboración con las más prestigiosas Universidades italianas.



Ambientes para pruebas acústicas de ventilconvectores, acondicionadores de aire y pequeñas enfriadoras.

Aermec S.p.A.

Via Roma, 996

37040 Bevilacqua (VR) - Italia

Tel. + 39 0442 633111

Fax +39 0442 93577

sales@aermec.com

www.aermec.com

Todas las especificaciones están sujetas a cambio sin previo aviso. Aunque se han hecho todos los esfuerzos para asegurar una información precisa, Aermec no asume responsabilidad alguna derivada de eventuales errores u omisiones.